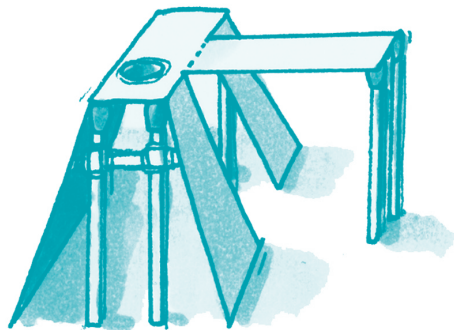


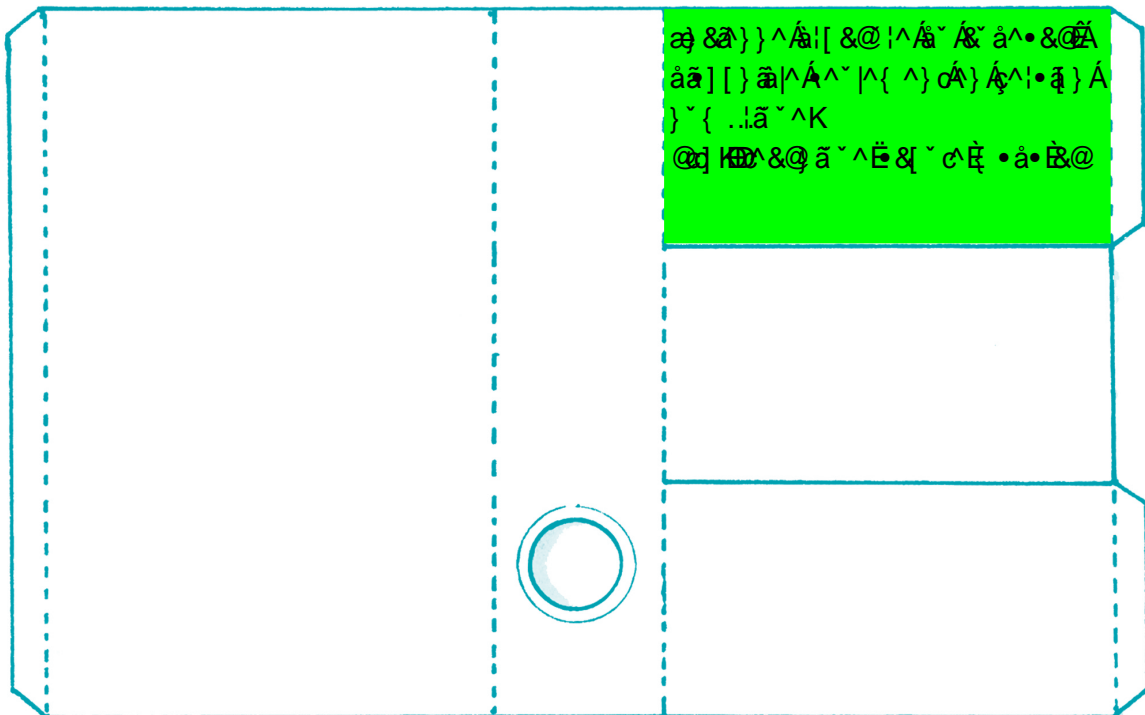
# Construction de camp

## un travail d'équipe

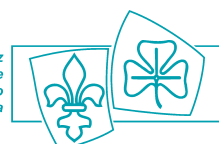


1x

6x



Pfadibewegung Schweiz  
Mouvement Scout de Suisse  
Movimento Scout Svizzero  
Moviment Battasendas Svizra



Formation

|           |   |    |
|-----------|---|----|
| <b>1.</b> | <b>Préparatifs de construction</b> .....        | 1  |
| <b>2.</b> | <b>Construction écologique</b> .....            | 5  |
| <b>3.</b> | <b>Transmettre les connaissances techniques</b> | 7  |
| <b>4.</b> | <b>Technique de pionnier</b> .....              | 9  |
|           | 4.1 Manipulation d'outils et de matériel        | 9  |
|           | 4.2 Constructions fondamentales                 | 10 |
| <b>5.</b> | <b>Constructions de camp</b> .....              | 13 |
|           | 5.1 Cuisine                                     | 13 |
|           | 5.2 Sanitaires                                  | 14 |
|           | 5.3 Tente de patrouille                         | 16 |
|           | 5.4 Construction de tentes de grande taille     | 17 |
|           | 5.5 Autres installations                        | 21 |
| <b>6.</b> | <b>Bivouac</b> .....                            | 22 |
|           | 6.1 Tentes de bivouac simples                   | 22 |

#### Impressum

Brochure: Construction de camp – un travail d'équipe  
 Editeur: Office fédéral du sport Macolin  
 Mouvement Scout de Suisse, Berne  
 Un produit de la Haute école fédérale de sport Macolin  
 et du Mouvement Scout de Suisse, Berne

Rédaction: Gaudenz Steinlin / Hamster, Agnès Pasche / Gazelle  
 Auteurs: Lucas Dürr / Rio, Rahel Probst / Allegra

Traductions: Roland Zaugg  
 Illustrations: Sandra Brückner / Milou, Bâle  
 Maquette/Composition: Daniela Villiger / Zimet

Corrections: Jean-Luc Riond  
 Impression: Cavelti, Druck und Media, Gossau SG  
 Distribution: 750  
 Edition: 2007  
 Référence: MSdS.3040.01.fr  
 Copyright: Office fédéral du sport Macolin  
 www.ofspo.ch  
 et  
 Mouvement Scout de Suisse  
 Speichergasse 31, case postale 529, CH-3000 Berne 7  
 +41 (0)31 328 05 45  
 info@msds.ch  
 http://www.msds.ch

Sources: Brochure un temps pour s'installer, Manuel J+S E+P, ESSM, 1983  
 Brochure organiser un camp, Manuel J+S SdC, ESSM, 1998  
 Kennen und Können, Manfred Kaderli, 1994  
 Pfaditechnik, Pfadikorps Glockenhof, 2002  
 Natur und Umwelt, PBS, 2002

Tentes sarasines, tentes de patrouille, toilettes de camp, balançoires Hollywood et pont suspendu – rien de tout cela n'est encore construit quand arrivent les beaux jours et que les scouts investissent le terrain qui leur servira de place de camp. Les diverses constructions rendent le terrain habitable. Si l'on y ajoute une bonne préparation, des idées originales et quelques trucs utiles, votre terrain aura vite un petit côté original.

La construction de camp est un domaine vaste qui requiert beaucoup d'expérience. En observant, en aidant et en essayant soi-même de petites et de grandes constructions, on enrichit ses expériences et astuces. Cette brochure doit t'apporter des idées et des aides. Tu trouveras en dernière page une liste d'autres ouvrages sur la technique du pionniérisme.

# 1. Préparatifs de construction

La construction commence à la maison. Tout comme un jeu de terrain ou une course aux postes, la construction respectivement le démontage du camp doit être soigneusement planifié.

**planification soigneuse**

## Reconnaissance

Pendant la reconnaissance, il faut déjà démarrer les premières réflexions sur les constructions à savoir quelle construction pourra être érigée et où. Avec un plan du terrain de camp, il peut être évité que des choses importantes soient oubliées. Ainsi, lors de la construction du camp, les constructions seront correctement placées.

**créer un plan du terrain**

Clarifie les questions suivantes:

- Y a-t-il des **endroits dangereux** à proximité du camp (précipices, zone de chute de pierre, crevasses, rivière, falaises, etc.)?
- **Comment est le sol?** N'est-il pas parfaitement plat? Est-il partiellement en pente? L'eau s'écoule-t-elle facilement? Le sol sèche-t-il assez vite?
- Y a-t-il des **arbres** sur le terrain (ombre, possibilité de s'en servir pour une construction)?
- Certaines parties du camp sont-elles **particulièrement exposées** (ombre, vent, etc.)?
- Où se trouve la prochaine **source d'eau**? Où peut-on se procurer de l'eau potable? Où placer les tuyaux?
- Où est-il permis de **creuser des trous** pour la construction de toilettes, compost, etc.)?
- Un **accès** en véhicule est-il possible jusqu'au terrain? Par tous les temps? Avec quels véhicules?
- Y a-t-il un endroit où ramasser ou se procurer du **bois**?

## Planification de la construction

Traditionnel ou une fois tout autrement? Presque aucune limite n'est fixée à la créativité et la diversité d'idées. Pourtant, il faut respecter les connaissances techniques scouts de l'équipe de direction, des responsables de patrouille ainsi que des participants. La planification peut aussi optimiser un investissement en temps ou le manque de matériel.

**une construction unique, utile et sûre**

Chaque construction de camp doit être unique pour rester en souvenir. Pourtant, le lien entre l'aspect, l'utilité et la sécurité est décisif. Les constructions doivent être fonctionnelles et ne pas avoir seulement un caractère de monument car, au plus tard après 2 à 3 semaines, elles seront démontées. De ce fait, réfléchi bien où et quoi doit être construit et comment cela pourra être utilisé. Malgré une bonne planification de construction, il doit rester suffisamment de place pour de nouvelles idées spontanées.



Quand il est décidé ce qui sera construit les points suivants doivent être clarifiés:

- Qui est responsable pour quelle partie de la construction?
- Combien de temps faut-il prévoir pour les différentes constructions?
- Que faut-il ériger et dans quel ordre (latrine et cuisine sont souvent utilisées tôt)?

Toute grande construction doit être planifiée. Chaque personne qui est impliquée dans la construction doit avoir une idée de l'apparence finale ou de sa fonctionnalité. Au moins une personne doit avoir les connaissances en détail dans le montage de grandes constructions soit par expérience soit par préparation intensive.

### **plan de construction et liste de matériel**

Pour de grandes constructions ça vaut la peine de dessiner un plan de construction avant de démarrer. Ainsi les points critiques seront repérer plus tôt et il ne faudra pas soudainement rechercher une solution durant la construction. Ce n'est pas lors des grandes constructions que l'on fait des expériences. La planification contient aussi une liste de matériel détaillée.

### **Intégrer la devise**

#### **Le lieu de camp comme coulisse**

Essaie d'intégrer la devise ou le thème général du camp aux constructions. La manière dont le terrain est organisé revêt une grande importance pour l'ambiance générale du camp. Dans un cadre donné, un thème prend une autre dimension: il peut être vécu! De cette manière, vous allez créer un endroit absolument unique, dont les constructions seront intégrées dans les activités. Le terrain en devient à la fois le décor et le support, et contribue à créer l'atmosphère idéale.



### Matériel de construction et outillage

En l'absence d'un matériel de construction adapté et d'outils en état de marche, la construction ne sera pas une partie de plaisir. De ce fait, tout le matériel et l'outillage doivent être organisé et apporté suffisamment tôt sur le terrain avant le camp. Le matériel en prêt J+S peut être livré directement sur le lieu de camp. Le matériel et outillage personnel sont à contrôler et réparer ou remplacer avant le départ en camp.

Le bois de construction nécessaire doit être organisé dans des quantités appropriées. Il est souvent possible de se procurer des planches, des pieux et de longues pièces de bois dans une scierie ou menuiserie voisine au lieu de camp. Autrement, vous pouvez demander de l'aide au garde forestier de la région du camp.

S'il faut se procurer du petit matériel comme des clous ou de la ficelle pendant la construction, on perd inutilement beaucoup de temps. De ce fait, la devise est donc la suivante: procurez-vous tout le matériel à temps et en quantité suffisante.

### Avant-camp

Deux à trois jours avant le début du camp réel, il est judicieux de se rendre sur le lieu de camp avec les monitrices et moniteurs ainsi qu'une équipe de «spécialistes» pour faire les préparatifs de la construction du camp. Comme cela lorsque les participants arrivent sur le lieu de camp, la cuisine, les latrines et la tente réfectoire sont déjà presque terminées. En partant de ces bases, les scouts avanceront après très vite dans leur construction de camp. Il est toutefois important qu'il leur reste aussi des travaux motivants et riches en apprentissage. De cette manière tu peux élargir et perfectionner leurs connaissances en pionniérisme.

Si le camp préparatoire n'est pas fait, il y a un risque que beaucoup de scouts doivent attendre ou réaliser seulement des travaux secondaires. Particulièrement lors de grandes constructions de camp, où peu de scouts et uniquement les plus âgés pourront aider dans certaines phases.



5. Administration

**scierie et garde forestier**

**travaux préparatif pour la construction de camp**

**sécurité dans l'avant-camp!**

Il est également très important de mettre autant de poids sur l'aspect sécuritaire lors de l'avant-camp que pendant le camp lui-même (mesures de précaution, assurances des participants, concept de sécurité,...).

**impliquer tout le monde****Construction du camp pour toutes les branches**

Lors de la construction du camp, toutes les branches sont impliquées: construire, c'est un travail d'équipe, un moment à vivre en commun! Le but n'est pas seulement le résultat final, mais aussi le chemin pour y arriver. C'est pourquoi il est très important que chacun, du louveteau jusqu'au responsable de camp, soit impliqué selon ses capacités. Les participants ne sont pas de petits assistants qui ne font que porter des planches de chantier ou de mettre parfois le doigt sur un nœud. Il est important de confier à chacun des tâches correspondant à son âge, même si cela les oblige parfois à maîtriser une technique complexe. Cela ne veut pas dire que tous ne peuvent pas participer à un chantier commun. Le fait d'apprendre en regardant par dessus l'épaule du voisin ou en faisant par soi-même le travail (learning by doing) sont déterminants pour le progrès personnel.

**constructions propres dans de dimension plus petites**

Pour les plus jeunes scouts, il est motivant quand ils peuvent construire leurs objets bien à eux, naturellement de dimensions plus modestes. De la sorte, des projets tels que la construction d'un meuble à chaussures, d'un hamac en toiles de tentes ou d'une porte devant la tente de patrouille peuvent voir le jour, de manière relativement autonome, éventuellement dans le temps imparti par un responsable.

**construction de camp avec les picos et les responsables**

Si les branches éclais et picos vont ensemble en camp, il est important de ne pas utiliser les picos uniquement comme groupe d'aide pour l'animation. Ils doivent aussi pouvoir réaliser leurs propres idées.

Pour les responsables de camp, il peut être passionnant de se lancer dans une plus grande construction exceptionnelle et techniquement excitante qui sera, par exemple, spécialement réalisée pour le thème de camp, en addition aux constructions traditionnelles.

**Construction de camp comme activité de branche picos**

Une construction de camp spéciale peut aussi être organisée comme une activité personnelle. Les picos construisent pour atteindre leur but personnel: par exemple «vivre à quatre mètres du sol». Pour réaliser les constructions en hauteur, il faut une plus grande entreprise ou un camp. Une entreprise supplémentaire serait d'ensuite y vivre réellement quelques temps, de cuisiner dans les hauteurs, se rendre à l'école, au travail,... – une forme spéciale de semaine à la maison.

**Sécurité lors de construction de pionniérisme**

La construction de camp et la technique du pionniérisme soulèvent de nombreux dangers. De ce fait, il est important de mettre suffisamment d'attention sur la sécurité. Par une planification à l'avance, les dangers dormants de la construction et déconstruction peuvent être minimisés. Tu trouveras dans la brochure *Sécurité*, des informations détaillées sur les réflexions sécuritaires de constructions de pionniérisme et sur la réalisation d'un concept de sécurité.

## 2. Construction écologique

Le scoutisme se fait généralement dans la nature. Les scouts veulent vivre avec la nature et non pas à ses dépens. De ce fait, planifie et organise ton camp de sorte qu'il représente une intervention mineure dans la nature.

Avec ces mesures simples, tu peux améliorer l'incidence sur l'environnement de ton camp:

**vivre dehors**

**économiser des clous**

**éviter l'usage de produits toxiques**

Si un **arbre** est utilisé pour une construction, il faut le protéger avec de l'étoffe.

Evite de créer de nouveaux foyers. Si un nouveau foyer doit tout de même être créé, il faut alors absolument remettre après le camp le lieu en l'état d'origine. Pour ce faire, il faut retirer des pavés d'herbe d'env. 10 à 15 cm de profond et les conserver ainsi pour qu'ils ne se détériorent pas. Un foyer qui a été créé à même l'herbe se voit pendant des années.

Lorsque des trous sont creusés, les carrés d'herbes et la terre sont à conserver, dans un sac ou sous un abri. Cela permettra de refermer proprement le trou à la fin du camp.

Le **bois** utilisé chaque année pour construire ne doit pas impérativement être neuf. D'un point de vue écologique tout comme sous l'angle financier, sa réutilisation respectivement son recyclage pour d'autres travaux sont judicieux, spécialement lors la construction d'objets d'envergure!

### construction écologique

Pas d'utilisation de **produits chimiques** durant le camp sous tente. En versant un mélange d'eau bouillante et de cendres, vous pourrez neutraliser l'odeur des latrines. De même, **détergents**, savons et shampooings sont à utiliser avec la plus grande parcimonie. On ne devrait jamais faire la vaisselle, laver des habits ou se laver directement dans une rivière ou dans un lac. Utilisez de préférence un seau ou un gros récipient et versez ensuite l'eau savonneuse dans un trou destiné aux eaux usées ou une canalisation. En utilisant des produits de nettoyage ou des savons ménageant l'environnement, il est possible de limiter la pollution des eaux.

Les clous ne devraient être utilisés qu'avec parcimonie. En **aucun cas**, des clous ne doivent **tomber et être laissés par terre** ou être **plantés dans un arbre vivant!** Les clous récupérés en fin de camp sont placés dans un récipient approprié pour être recyclés par la suite avec les vieux métaux. L'usage de clous peut être minimisé en mettant à disposition une quantité restreinte pour une construction. Cela favorise la mise en pratique de la technique du pionniérisme. Il est même possible de mettre sur pied un camp entier sans clous!

#### Les clous: danger pour les vaches!

Laisser traîner des clous représente un grand danger pour les vaches. Ces dernières ne sont pas très regardantes et il arrive qu'elles se blessent, parfois même mortellement, en avalant des déchets. C'est ainsi qu'après le Camp fédéral de 1956, dans les Franches-Montagnes, des vaches ont été blessées après avoir avalé des clous qui avaient été oubliés sur le sol (certaines en sont mortes). L'assurance RC du camp fédéral a dû être sollicitée encore durant des années pour répondre à de tels dommages.

**trier les déchets –  
réutiliser le bois**

[www.hajk.ch](http://www.hajk.ch)

- Un camp peut produire de grandes quantités de **déchets**. Il est donc recommandé de commencer à procéder à leur élimination déjà au moment des achats. La cuisine du camp devrait impérativement prévoir un centre de tri et de récupération des déchets. Sa construction pourrait précisément être confiée à de jeunes scouts. Un camp triant ses déchets, permettant ainsi leur recyclage (p.ex. pour des bricolages) fait figure d'exemple pour les enfants présents. Les participants y apprennent à débarrasser les déchets correctement. Un set de tri peut être acheté chez Hajk. Renseigne toi aussi si un composte peut être utilisé.





### 3. Transmettre les connaissances techniques



signes spéciaux  
et d'étapes

Il n'est pas simple de transmettre la technique de pionniérisme de façon passionnante et riche en apprentissage. Il est important que le transfert de connaissances entre anciens et jeunes ait lieu. Que serait un camp si les participants n'étaient pas capables de construire les objets nécessaires à son déroulement? Si les traditions des techniques de pionniérisme ne sont pas vécues alors le savoir faire respectif se perd rapidement dans le groupe.

Pour apprendre les principes de la technique scout, on peut également utiliser la méthode AAO. Pendant les trois phases de cette méthode, le degré de difficulté des tâches va crescendo.

**méthode AAO**

#### Acquérir

- Introduction de la technique
- Essais créatifs
- Manipulation du matériel / entretien / sécurité



**montrer et expliquer**

Pour l'apprentissage d'une technique, la visualisation ou la démonstration et l'explication sont importantes. Exécuter différents exercices ciblés permet de faire les premiers pas de l'apprentissage. Ici, il est important de ne pas apprendre trop à la fois (p.ex. un seul nœud).

#### Appliquer

- Soutenir les scouts pendant les exercices
- Donner des trucs et astuces
- Les débutants apprennent des avancés

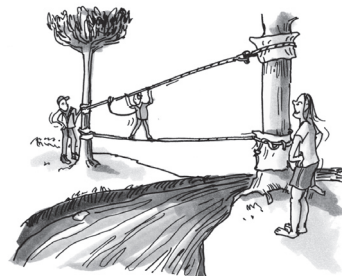


**exercer**

Les techniques acquises sont renforcées par l'exercice. Elles ne sont plus seulement exercées séparément mais combinées entre elles. Par exemple, à l'aide de plusieurs nœuds, une corde est tendue en un pont de corde partiel.

#### Organiser

- Planification commune du projet
- Transposer le projet individuellement
- Assister pendant la construction



**mettre en pratique**

Au cours de la troisième phase, le savoir acquis est mis à contribution dans la réalisation de projets concrets. Durant les deux premières phases, les scouts auront acquis la maîtrise et la sûreté nécessaire pour appliquer les techniques par eux-mêmes et d'essayer des variations. Ils construisent par exemple seul un point de lavage ou un pont de corde en appliquant différentes techniques apprises (nœuds, tendeurs, constructions en bois, tuyaux d'eau et fosse septique,...).

### Exemples de mises en application

La planification d'un samedi après-midi de technique scout respectivement d'un bloc de camp consacré à l'approfondissement de ce sujet peut apporter beaucoup à vos scouts. Vous pouvez donner à ce moment les formes suivantes, qui se rapportent aux capacités techniques des participants, situées à divers niveaux. Il est important de choisir une forme qui est adaptée au niveau de connaissances des scouts.

#### **Projet place de jeux**

*Avec l'aide d'un collègue menuisier d'un des responsables, et seulement avec du bois et des cordes ils vont fabriquer des jeux. Cheeky et Minerva montent une balançoire. Pfiff bricole avec Samba un parcours de minigolf et Rubik un mât à ballon. Ils vont tous installer leur construction sur la place de jeux, pour que les enfants puissent jouer avec ces nouveaux jeux.*

*Le premier exercice étaient de planifier les installations de jeux et d'organiser le matériel. Le deuxième exercice étaient de fabriquer les installations et le dernier exercice était de faire l'inauguration la place de jeu.*

#### **des étudiants assistent à des cours**

**Technique universitaire:** cette forme se prête bien pour des participants n'ayant pas encore acquis beaucoup de connaissances en technique scout. Divers «profs», c'est-à-dire des responsables ou des scouts plus âgés, leur offrent diverses «formations» dans le domaine de la technique des noeuds, l'utilisation des cordes, la construction de tentes et de camps, etc. Les «étudiants» peuvent s'inscrire à ces différents cours et, au terme de la formation, reçoivent un diplôme. Cette forme est aussi très bien adaptée pour introduire comme profs des animateurs expérimentés.

#### **un jury juge des projets de construction**

**Concours artistique:** cette forme de transmission du savoir technique convient surtout pour des scouts disposant déjà d'un certain savoir avancé en technique de pionnier. La maîtrise ouvre un concours artistique, auquel des artistes renommés peuvent participer en proposant un projet aussi extraordinaire et artistique que possible (p.ex. une tente-séjour, un espace-loisirs, etc.). Un jury, composé de responsables et de scouts, juge les projets présentés sur la base de critères aussi divers que, par exemple, la qualité des boutons, l'utilisation du matériel, etc.

#### **approfondir les connaissances scout**

**Ateliers:** l'organisation en ateliers permet à de petits groupes de participants d'approfondir leurs connaissances scout et de les appliquer de façon variée. Les ateliers sont dirigés de façon similaire à la technique universitaire. Toutefois il s'agit plus d'approfondir une technique que de l'apprendre de sa base.

**Projet:** ensemble avec un animateur les scouts s'essayent à un plus grand projet. Ils sont impliqués dans toutes les étapes, du début de la planification jusqu'à la fin des travaux de construction. La direction se restreint à donner des astuces et à aider quand les scouts ne parviennent plus à avancer. Cette méthode est aussi typique pour le niveau des picos.

## 4. Technique de pionnier

### 4.1 Manipulation d'outils et de matériel

La manipulation appropriée des outils empêche une usure du matériel et les accidents.

#### Utilisation générale

- Les outils ne sont **pas des jouets**.
- Les outils doivent toujours être **aiguïsés**. Le travail est sûr avec peu d'effort.
- **Graisser régulièrement** les pièces métalliques pour qu'elles ne rouillent pas. Ne pas stocker les outils sales ou rouillés.
- Le manche d'une hache, d'une pioche, ou d'une pelle doit toujours tenir solidement. Ceci doit être **contrôlé avant chaque usage**.
- **Nettoyer** les outils **après usage** et **les ramener dans la tente matériel**. Ne pas laisser trainer les outils!

*communiquer  
les règles et  
apprendre  
son utilisation*

#### Couteau de poche

- Toujours tailler avec des mouvements qui s'éloignent du corps.
- Se tenir à distance suffisante de son voisin.

#### Scie

- En positionnant la lame de scie, les premiers mouvements sont seulement tirés.
- Tenir aussi bas que possible (juste au dessus de la lame de scie), de sorte que la lame de scie ne se coince pas ou ne saute pas.
- Ne jamais guider la lame de scie. Au besoin faire une entaille dans le bois pour éviter un dérapage.
- Le morceau de bois à scier ne devrait pas toucher son support pour éviter que la lame ne se coince.
- Ne pas forcer la scie dans le bois, c'est la scie qui doit faire le travail.

#### Hache, maillet et masse

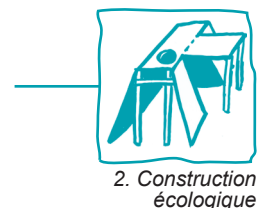
- La hache et la masse doivent toujours être guidés avec les deux mains.
- Tenir les outils en bout de manche.
- Toujours se positionner de sorte que le dérapage éventuel de l'outil ne puisse pas toucher sa propre jambe ou une autre personne. Egalement prendre garde aux éclats de bois.
- Toujours couper le bois sur un support en bois (escabeau).
- Ne jamais frapper le sol.

#### Pioche et pelle

- Prendre garde à l'usage de trop de force: le manche en bois peut rompre (principe du levier!).

#### Marteau et clou

- Tenir le marteau en bout de manche
- Le bois sensible se fend avec des clous pointus. Ceci peut être évité de la façon suivante:
  - Aplatir légèrement la pointe du clou avec le marteau avant de l'enfoncer.
  - Ne pas enfoncer les clous dans la même fibre du bois mais, légèrement décalés.
  - Pour de plus gros clous percer un avant-trou.



**les toiles  
appartiennent au  
quotidien scout**

**Toiles de tente**

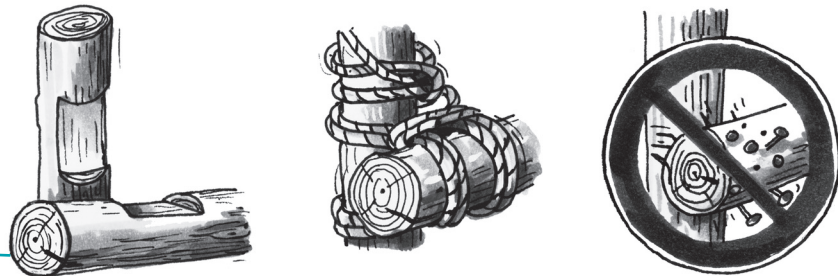
- Applicable comme matériel de jeu, protection d'assise et surtout pour la construction de tentes.
- On peut l'obtenir chez J+S en matériel de prêt (toile de tente).
- Utiliser les toiles de rebut pour couvrir le sol et mettre au-dessus de places de feu.
- Au choix, elles permettent la construction d'une multitude de tentes.
- Adapté à celles-ci, il existe des sets de tentes avec 3 piquets de tente et 3 sardines.

**4.2 Constructions fondamentales**

**des nœuds  
au lieu de clous**

**Relier des bois**

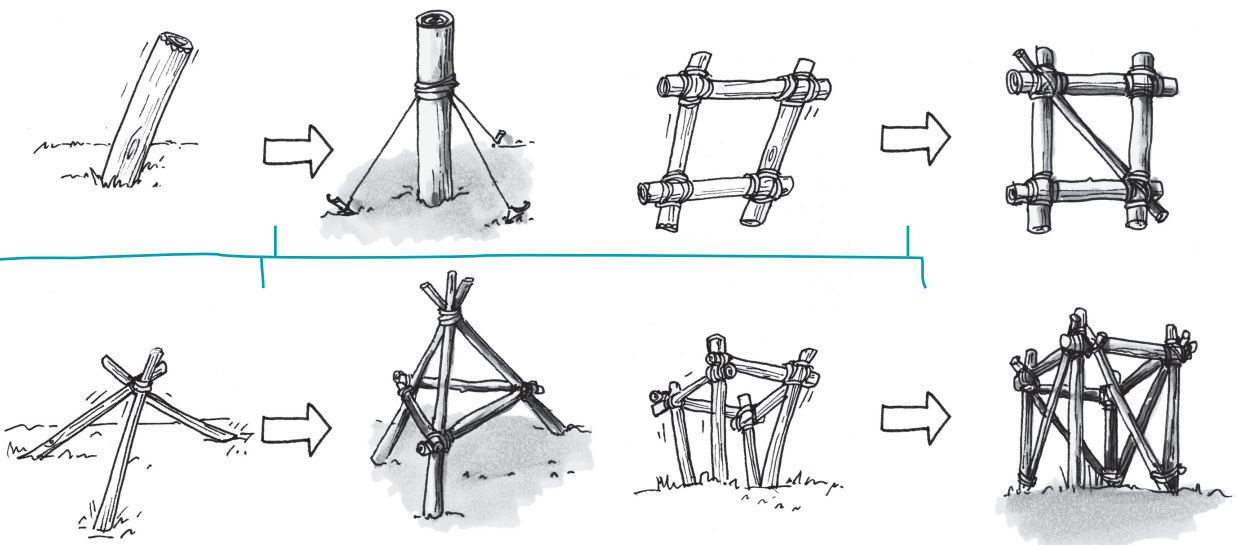
Lors de la déconstruction les clous sont difficiles à extraire et représentent en plus une source de blessures. Des reliures droites entre de gros rondins tiennent mieux avec un brélage parallèle. Il est conseillé d'entailler les rondins aux points de contact.



**stabiliser  
les surfaces  
en triangulation**

**Stabilisation**

Toute construction de plateformes nécessite sa stabilisation par triangulation. C'est valable aussi bien pour la surface d'un cadre que pour des constructions en trois dimensions. D'après les possibilités on peut intégrer un arbre de stabilisation dans la construction. La sécurité d'une construction s'en trouve renforcée. Mais, l'arbre doit être protégé des dommages.

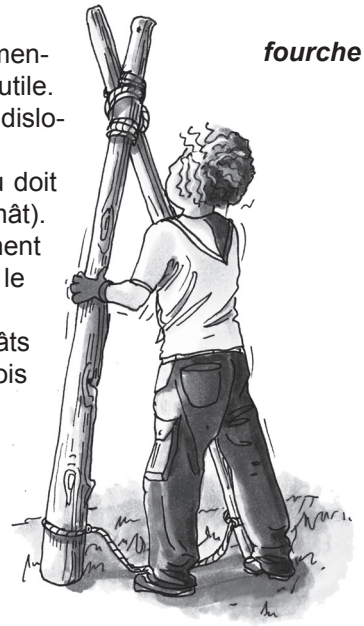


### Dresser un mât

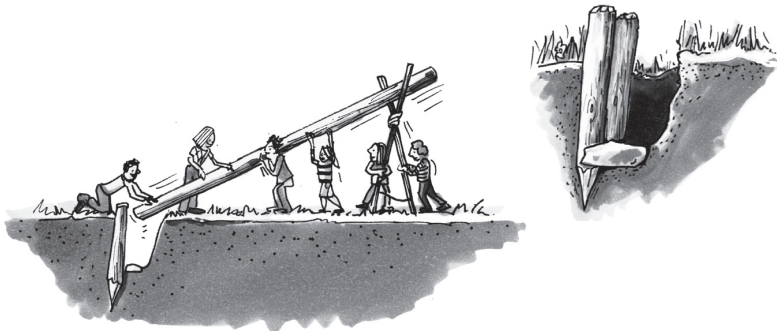
Pour dresser des mâts d'une certaine hauteur (tentes de grande dimension, constructions ou hampe de drapeau), une fourche se révélera utile. Un noeud placé à la jointure des pointes empêche la fourche de se disloquer.

Les mâts doivent toujours être plantés solidement en terre. Le trou doit être assez profond (au moins un dixième de la hauteur totale du mât). Deux pieux placés dans le trou aident le mât à s'y glisser au moment d'être dressé. Une pierre plate placée au fond du trou empêchera le mât de s'enfoncer.

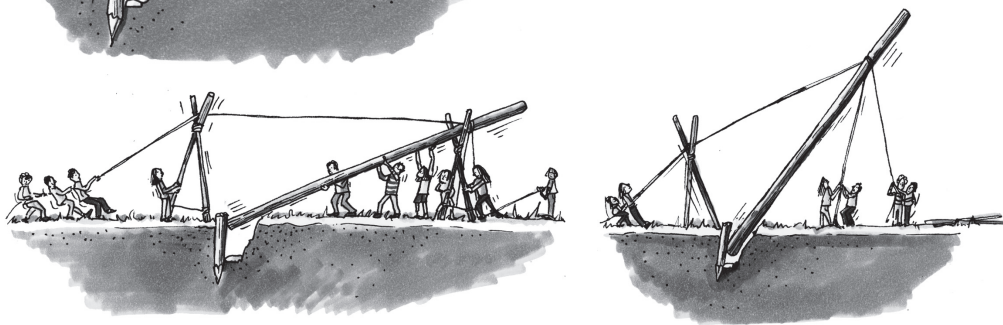
En dressant le mât, la fourche est poussée en avant. Pour les mâts de grande taille, il est nécessaire d'avoir une seconde fourche et trois cordes qui seront fixées à sa partie supérieure.



fourche

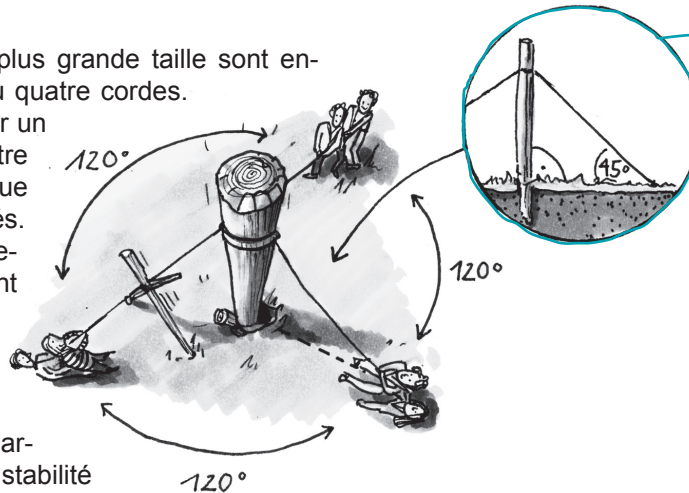


trou profond



Des mâts autonomes de plus grande taille sont ensuite arrimés avec trois ou quatre cordes.

Avec trois cordes respecter un angle de 120 degrés entre elles; avec quatre à chaque fois un angle de 90 degrés. Pour arrimer le tout solidement, les cordes doivent être fixées au sol avec un angle de maximum de 45 degrés. Avec un angle plus aigu, c'est-à-dire quand les cordes sont arrimées plus près du mât, la stabilité est préjudiciable.



arrimer avec des cordes

Une couronne de pierres est placée au fond du trou pour y ancrer le mât. Puis le trou est rempli à moitié de terre bien tassée. Une couronne de pierre supplémentaire est ajoutée pour la stabilité et le reste du trou est rempli de terre et de pierres. Si des forces plus importantes risquent d'être exercées sur le mât, ce dernier devra être fixé plus solidement avec des poteaux et des traverses additionnels. Plus le trou est creusé large, moins stable sera le mât.



arrimage du mât dans le trou

**tailler en pointe  
et casser  
les angles**

**Planter des poteaux**

Il faut tailler en pointe le poteau avant de planter dans le sol. Pour tailler la pointe, il faut toujours frapper verticalement en direction du support en bois. Pour ce faire, le poteau est tenu de biais. Afin que le haut du poteau ne s'effrite pas, les angles supérieurs peuvent être cassés.

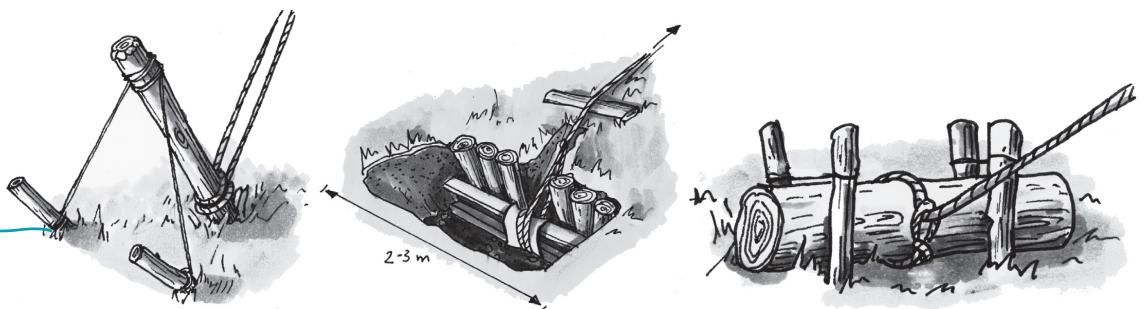


Pour planter le poteau, il peut être tenu moyennant une corde par deux personnes.



**Assurer des cordes**

Le plus simple est d'attacher une corde à un arbre. S'il n'y a pas d'arbre pour fixer la corde, l'attacher à un poteau. Ce dernier est enfoncé profondément dans le sol avec un angle de 45 degrés. Si des forces importantes sont en jeu, on peut répartir la tension sur plusieurs poteaux.



**Cordes, ponts de cordes et téléphériques**

Des informations sur la manipulation de cordes pour la construction de ponts de cordes et de téléphériques sont disponibles dans l'aide-mémoire *Technique de cordes* de J+S.



Aide-mémoire  
Technique  
de cordes

## 5. Constructions de camp

### 5.1 Cuisine

Une cuisine stable, sèche et équipée pour être pratique est très importante pour la bonne réussite du camp. La cuisine doit être protégée des influences météorologiques pour pouvoir cuisiner par mauvais temps et pour que les denrées alimentaires ne soient pas abîmées en cas de pluie ou de tempête.

La cuisine doit être en état de fonctionner dès le premier jour de camp. Pour cette raison, sa construction doit commencer le plus tôt possible. Fait attention de ne pas surestimer vos capacités pour la construction de la cuisine.

Prendre particulièrement garde aux points suivants:

- La taille de la cuisine et du foyer attendant doit être **adaptée au nombre de participants**.
- **La cuisine doit être pratique**. Ses installations doivent être stables. Les surfaces de travail doivent être bien illuminées, au sec et protégées du mauvais temps. L'eau et les réserves de bois sont à proximité immédiates.
- **Plusieurs places de travail** doivent être disponibles (prévoir des fourneaux surélevés, des tables pour travailler debout à hauteur correcte, des tables, des surfaces de travail lavables et une place pour la vaisselle).
- **Posez le toit à une distance suffisante du foyer**, de sorte que la fumée puisse sortir sans problèmes. La distance entre le foyer et le toit dépend également de la technique de cuisson au bois ou au gaz.
- Le respect de l'**hygiène**, dans la cuisine et la conservation des denrées alimentaires est un principe absolument primordial. La cuisine doit pouvoir être nettoyée facilement pendant tout le camp.
- **Les denrées alimentaires** sont stockées sous une tente séparée, dans une armoire fermée ou dans une caisse.
- Par temps chaud, il faut construire un **réfrigérateur**. La méthode la plus simple est de mettre un récipient dans un ruisseau. Il existe aussi d'autres méthodes comme un box réfrigérant, un réfrigérateur en terre ou un réfrigérateur par évaporation.
- Les jerricanes d'eau doivent être remplis quotidiennement avec de l'eau fraîche.

Tu trouveras de nombreuses autres idées pour la construction d'une cuisine de camp dans divers livres de technique pionnier (construction pour un foyer, un four ou un réfrigérateur).

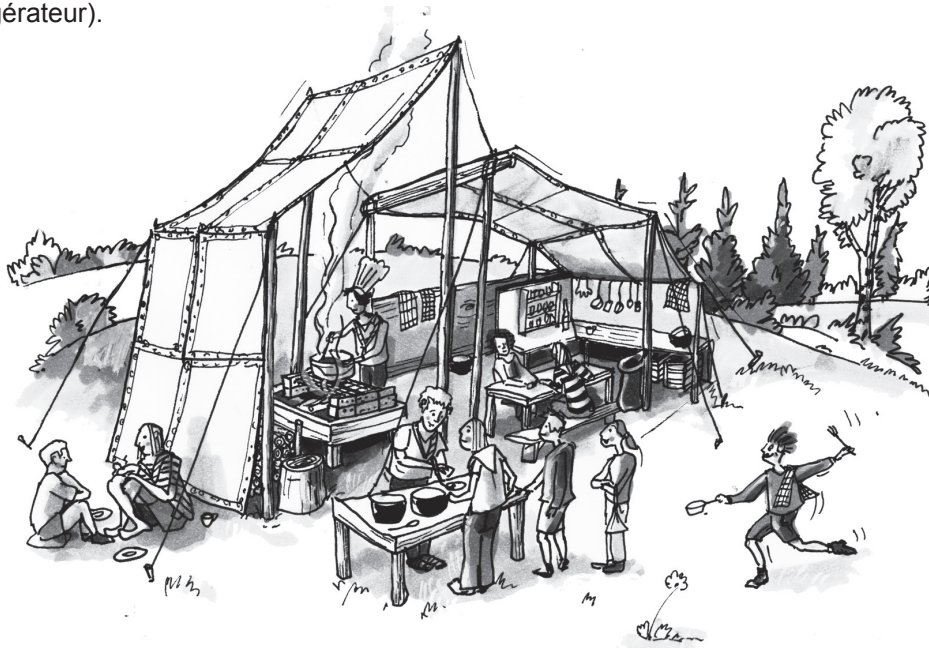
*protéger  
des influences  
météorologiques*

*disponible  
dès le début*

*de l'hygiène  
est demandée  
avec les denrées  
alimentaires*



*Livres  
de technique  
de pionnier*



## 5.2 Sanitaires

Pour un camp de plusieurs jours, des installations sanitaires doivent également être construites. Des latrines ainsi qu'une salle de bains rudimentaire sont absolument indispensables. Enfin, le camp doit être suffisamment approvisionné en eau.

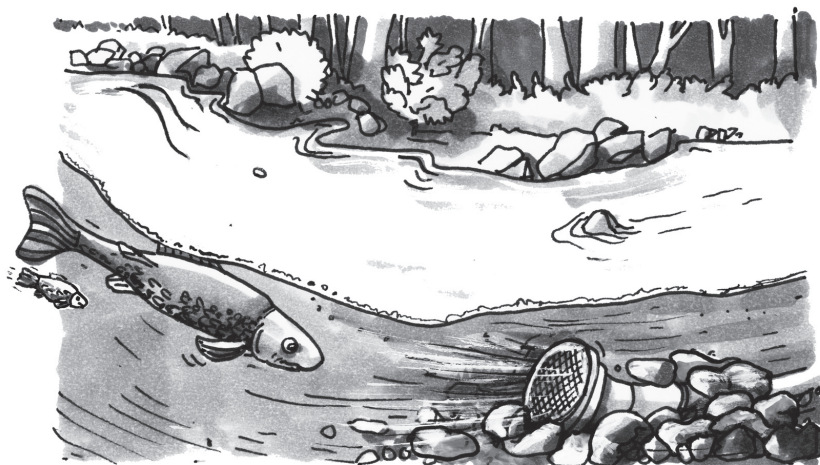
### Eau potable

L'eau potable pour un camp sous tente doit être directement captée à la source ou provenir d'un robinet d'eau potable (poser des conduites, chercher de l'eau). Utiliser uniquement de l'eau sans couleur et sans odeur et la transporter dans des récipients absolument propres. Protéger les récipients du soleil et de la surchauffe.

Clarifier suffisamment tôt avant le camp (par exemple lors de la reconnaissance) avec le bailleur du terrain la meilleure manière d'amener et distribuer l'eau sur le terrain de camp. De l'outillage et du matériel spécial est nécessaire suivant le type de raccordement d'eau. Pour le captage d'eau, plusieurs possibilités existent:

- Accès au réseau sur le terrain
- Source
- Amenée sur place
- Ruisseau ou rivière (le plus souvent pas de l'eau potable!)

**de l'eau claire,  
sans couleur  
et odeur**



Lors du captage d'eau dans un ruisseau ou d'une source, il suffit de fixer le tuyau avec des pierres dans le lit du ruisseau. Ce point doit avoir un dénivelé d'environ 5 à 10 mètres avec le robinet pour que l'eau ait suffisamment de pression.

**contrôler la  
qualité de l'eau**

Renseigne-toi absolument sur la qualité de l'eau, même si le terrain dispose d'un accès au réseau d'eau communal. Par mauvaise qualité, l'eau devra soit être bouillie ou désinfectée avant de pouvoir la consommer. Tu trouveras des produits de désinfection de l'eau dans un commerce d'articles de loisirs, en droguerie ou en pharmacie. Cela dit, ils sont relativement chers.

**contrôler la  
pression de l'eau**

Assure-toi également de la pression de l'eau. Si cette dernière se révèle trop faible ou que vous désirez équiper en eau divers coins du camp, il peut être judicieux d'installer un gros réservoir. Celui-ci garantira une pression constante, grâce à la réserve d'eau qui y est accumulée. Plus la différence d'altitude entre le réservoir et la sortie est grande, plus importante sera la pression. Si l'eau provient d'une hydrante, la pression est souvent trop forte et un réducteur de pression sera nécessaire.



### Où se laver?

Une salle de bains rudimentaire est importante pour l'hygiène. Elle doit être fonctionnelle, commode et propre. Si possible, elle devrait être équipée d'eau courante. Pour de plus long camps une douche peut aussi être installée. Une douche avec de l'eau chaude peut être créée moyennant un feu ou un «chauffage solaire».

### Fosse septique

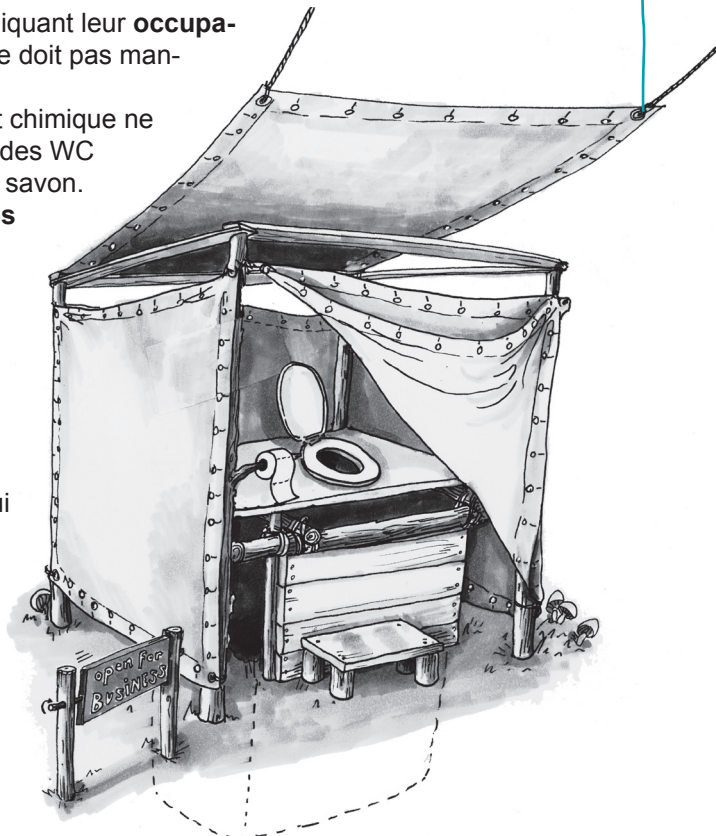
Partout où l'on produit beaucoup d'eaux usées, il faut creuser une fosse filtrante. Pour cela, on creuse un trou d'environ un mètre de profondeur et le remplit avec du gros sable et de petites pierres. Pour éviter une pollution, la fosse filtrante devrait se situer à au moins 30 mètres du cours d'eau le plus proche.

### Latrines

La construction des latrines n'est pas de moindre importance et leur qualité est aussi importante pour les scouts que celui de la cuisine. Pour cette raison, personne ne devrait être forcé de collaborer à la construction des latrines. L'idéal est quand quelqu'un se fixe comme objectif spécial la construction de super-latrines. En aucun cas, on ne confiera l'exécution de cette tâche à seulement un débutant.

Prêtez attention aux remarques suivantes:

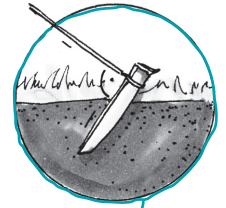
- Renseigne-toi à l'avance auprès du propriétaire du terrain à quel endroit tu peux creuser une fosse pour les latrines.
- Les latrines ne doivent **pas être dans une région de nappe phréatique** ou proche d'une source d'eau.
- Si l'eau potable pour le camp est tirée d'une source ou d'une rivière, les latrines doivent être construites **en dessous du point de captage**.
- Il faut construire une latrine **par tranche de 20 personnes**. Réfléchis à temps si tu veux construire des latrines séparées pour filles et garçons.
- Les latrines doivent être construites **en périphérie du camp**, mais tout de même **atteignable facilement** par tous les participants aussi durant la nuit.
- Une paroi doit en **dissimuler l'intérieur**, elles doivent être pourvues d'un toit mais être suffisamment aérées.
- Equipez les latrines d'un **signal** indiquant leur **occupation**. Le papier WC sec et propre ne doit pas manquer.
- Pour la **désinfection** aucun produit chimique ne devrait être utilisé. Seule la lunette des WC doit être régulièrement nettoyée au savon.
- Pensez aux **scouts les plus jeunes** qui doivent aussi pouvoir être confortablement assis sur la lunette des WC. Calculez sa hauteur d'assise de sorte que leurs pieds touchent par terre quand ils sont assis.
- La **fosse** doit être assez profonde, d'au moins un demi-mètre. Rien n'est plus énervant qu'une fosse qui déborde déjà pendant la première semaine de camp.
- Il est également possible de poser un tonneau sous le WC au lieu de creuser une fosse. Dès que le tonneau est à moitié plein, il doit être fermé et amené à une station d'épuration ou une fosse à purin pour y être vidé.



**évacuation  
de l'eau usée**

**latrines autant  
importante que  
la cuisine**

### 5.3 Tente de patrouille



Dans un camp sous tente, les participants dorment généralement dans des tentes de patrouille de 6 à 10 personnes. Dans ces tentes est aussi entreposé leur matériel personnel. Il est important que les tentes de patrouille soient montées solidement et qu'elles protègent les participants et leur matériel pendant toute la durée du camp de manière fiable.

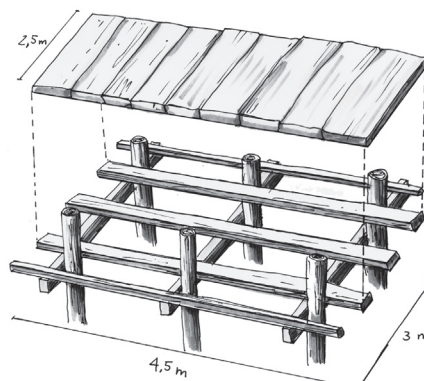
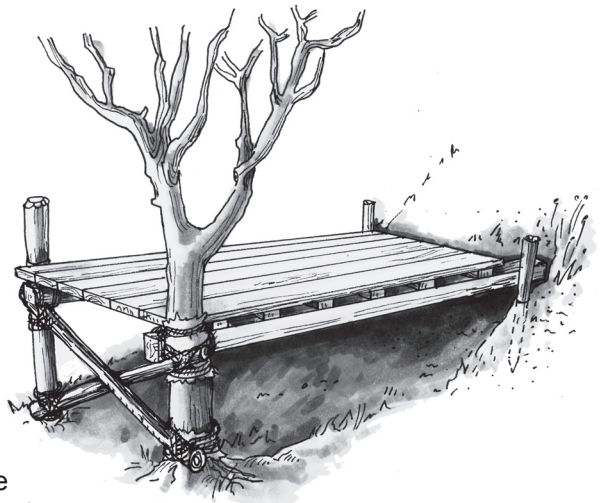
Prend garde aux indications suivantes lors de la construction des tentes de patrouille:

- Un moniteur ou une monitrice doit **coordonner les emplacements des tentes** lors de leur construction et garder une vue d'ensemble.
- Une tente doit toujours être **tendue en diagonal**.
- Toujours planter les **sardines** avec la partie arrondie vers l'extérieur. La sardine et la corde de tente doivent se joindre dans un angle approprié. Pour l'extraction, il ne faut jamais tirer sur la toile de tente ou la ficelle mais s'aider d'une seconde sardine pour extraire celles qui coincent.
- **L'infiltration d'eau par le bas** peut être empêchée en creusant des tranchées. L'eau doit pouvoir couler directement de la tente à la tranchée. Les pavés d'herbes extraites peuvent être posés entre les toiles extérieures et intérieures comme protection contre le vent. Elles doivent être remises en place après le camp. Les tranchées ne sont vraiment nécessaires que par pluie incessante. De ce fait, elles ne sont creusées qu'au besoin.
- **La tranchée** nécessite un bon écoulement. Pour ce faire, le mieux est de construire la tente diagonalement par rapport à la pente.

#### Tente sur plateformes

**grand investissement en temps et besoin en matériel**

Si le lieu de camp a une forte déclivité, alors il faut la compenser avec la construction de plateformes qui offrent une surface horizontale. La place de stockage sous la plateforme est un avantage supplémentaire. Les bagages peuvent, par exemple, y être entreposés. La décision de construire des plateformes doit être soigneusement réfléchi car, autant bien que l'investissement en temps, la demande en bois est grande. Une surface plane peut être construite plus facilement en fixant des planches de coffrage sur une structure de base.



## 5.4 Construction de tentes de grande taille

Les tentes réfectoires de plus grande taille sont un élément important d'un camp car, elles offrent une place protégée pour tous les participants. Les points suivants sont spécialement à prendre en compte pour la construction de tente de grande taille:

**les tentes réfectoire offrent de la place pour tous**

- Monter des tentes de grande taille ne requiert **pas** forcément la présence de **nombreuses personnes**. Ce qui compte, est plutôt une bonne répartition des tâches.
- La **pente du toit** doit être suffisamment importante pour que l'eau puisse s'écouler convenablement. Si seule une faible pente est possible, il faut monter suffisamment de piquets de soutiens pour empêcher les toiles de tente de fléchir.
- Pour un foyer couvert, l'abri doit être construit avec des toiles rebus. Celles-ci doivent **être suffisamment éloignées du feu** et permettre d'évacuer la fumée (tenir compte de la direction du vent!).
- Les toiles de tente double de poids quand elles sont mouillées. Le vent peut également exercer une force importante sur la construction (effet de voile). Le mât principal d'une tente sarasane peut par exemple être soumis à des forces importantes. **Les éléments porteurs** de la structure doivent par conséquent être conçus de sorte à supporter les exigences accrues.

Ci-dessous sont présentées les trois tentes de grande taille les plus courantes et les plus pratiques.

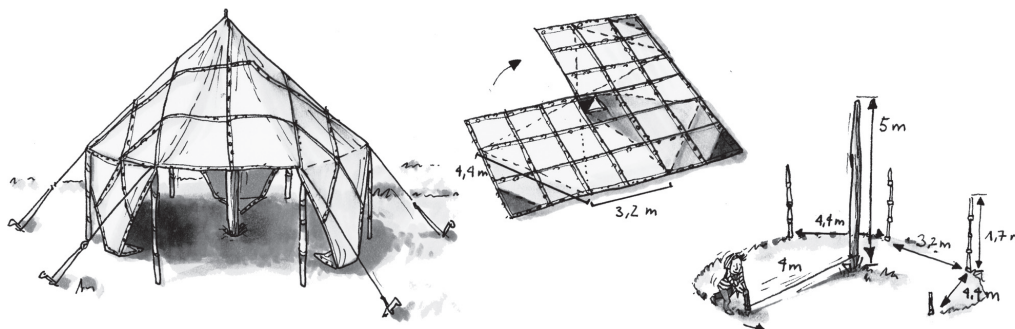
### Tente pyramidale

Une tente pyramidale peut être utilisée comme tente réfectoire ou de cuisine. Pour une cuisine, une évacuation de fumée additionnelle est nécessaire. Boutonner une fenêtre plastique apporte de la lumière sous les toiles de tente (toile de tente synthétique).

**Matériel:** 27 toiles de tente  
1 mât (5 m),  
6 perches de bois (1,6 m)

#### Procédé de construction

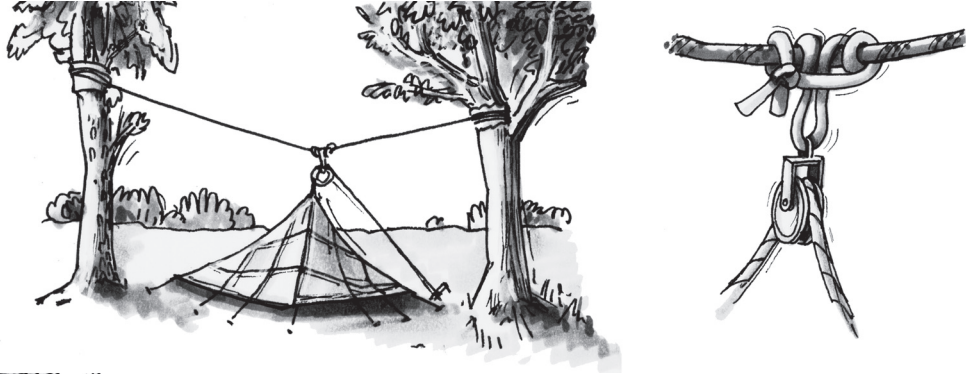
- Creuser un trou pour le mât central.
- Arrondir la partie supérieure du mât et y planter un gros clou à moitié.
- Boutonner les toiles de tente et les fixer sur le mât au moyen du clou. Au besoin, laisser ouvert une évacuation pour la fumée. (ref. sarasani).
- Dresser et arrimer le mât avec les toiles.
- Au moyen d'une corde, dessiner un cercle de 8 m de diamètre autour du mât. Y reporter les longueurs des côtés de 4,4 m respectivement 3,2 m
- Planter les perches ou les piquets de tente et tendre la tente.



## Sarasani

**Matériel:** 48 toiles de tentes, sans les parois latérales, minimum 4 cordes  
 1 poulie, 2 porte-mousquetons, plusieurs cordelettes  
 piquets de tente, ficelle, piquets de bois, sardines  
 Event: 1 mât d'au moins 7,5 mètres de long

### Arrimages possibles d'une sarasani



A une corde tendue



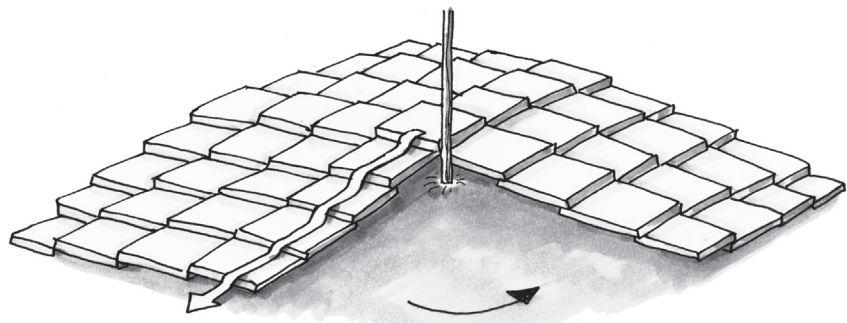
A une branche d'arbre



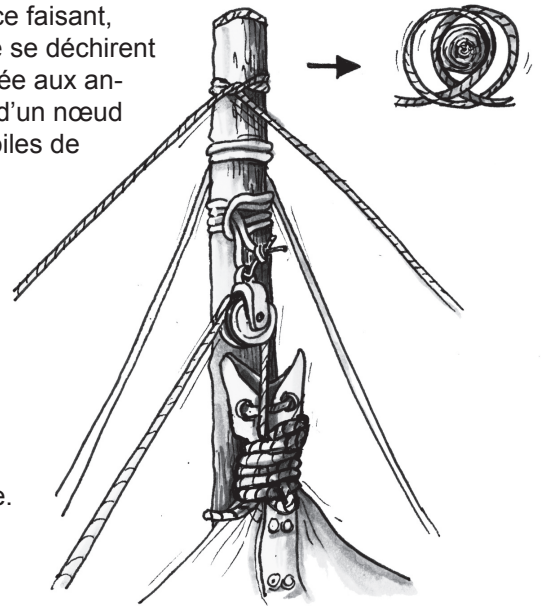
A un mât de bois dressé

### Procédé de construction

- Au sommet du mât, fixer quatre cordes (ou deux longues cordes) et les faire partir dans quatre directions différentes. Sous ces quatre cordes, fixer la poulie au sommet du mât au moyen d'un nœud d'amare. Une autre corde qui servira à hisser les toiles, doit être prête dans la poulie avant que le mât ne soit dressé. Cette corde doit être particulièrement résistante, car elle supporte tout le poids de la tente. L'idéal est d'utiliser une corde synthétique statique.
- Le mât est dressé, ancré et tendu avec les quatre cordes d'arrimage. Les cordes sont arrimées à des arbres ou des piquets.
- Les toiles sont boutonnées comme le montre l'illustration. Des parois latérales peuvent être ajoutées par la suite. Les toiles de tente sont à boutonner autour du mât.

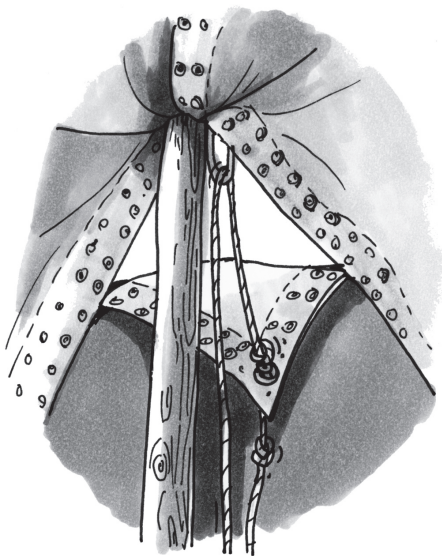


- Ensuite, la pointe de la tente est accrochée à la corde. En ce faisant, prend garde que les toiles soient fixées de sorte qu'elles ne se déchirent pas. La corde de la poulie ne doit pas seulement être arrimée aux anneaux, mais également à la pointe toute entière au moyen d'un nœud parallèle. Ainsi, le risque de déchirure est plus faible. Les toiles de tente ne doivent pas être fortement tendues autour du mât.
- La tente est ensuite hissée, lentement et avec précautions, jusqu'à la hauteur voulue.
- La toile de tente est ensuite tendue de sorte qu'il n'y ait plus de gros plis. Puis, la tente sarasine est tendue et arrimée à des pieux ou des arbres. En procédant à cette opération, tenez compte des six axes de tensions: les trois coins et les trois centres des côtés. Un angle de 60° est à chaque fois entre ces axes.
- Au besoin des parois latérales peuvent maintenant être montées. Elles réduisent néanmoins la luminosité intérieure.

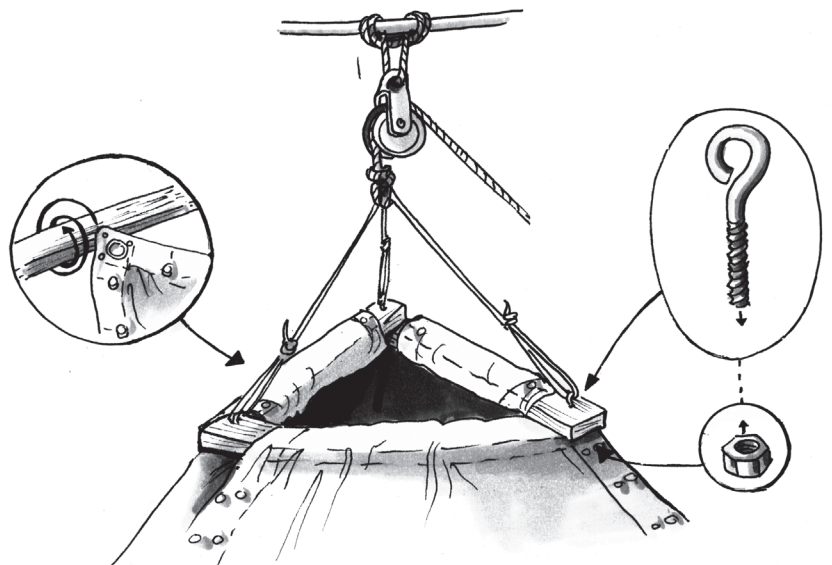


### Cheminée

Si l'on désire faire du feu sous la sarasine, elle nécessite une cheminée. Pour une sarasine avec mât, la toile de tente supérieure ne doit pas être entièrement boutonnée. Si la cheminée doit pouvoir être ouverte et fermée, le milieu d'une corde peut être attaché dans l'œillet supérieur de cette toile de tente. Prends garde que les deux bouts de corde arrivent jusqu'au sol pour que la cheminée puisse vraiment être ouverte et fermée. Si la sarasine est suspendue, la cheminée peut être faite plus facilement avec un triangle de bois.



Cheminée avec mât



Cheminée sans mât

### Variantes

D'autres modèles de tentes sarasines sont également possibles avec ce procédé de montage. Pour une tente de grande taille on nécessite néanmoins plus de toiles de tente et de plus grands poteaux. Pour chaque rangée de toiles supplémentaires (75 toiles), le mât doit être d'environ 1,5 m plus haut. Pour une petite sarasine de 27 toiles de tentes, le mât doit toutefois être de 1,5 m plus court, donc 6 m. On peut également imaginer des variantes de tentes sarasines dotées de plusieurs mâts.



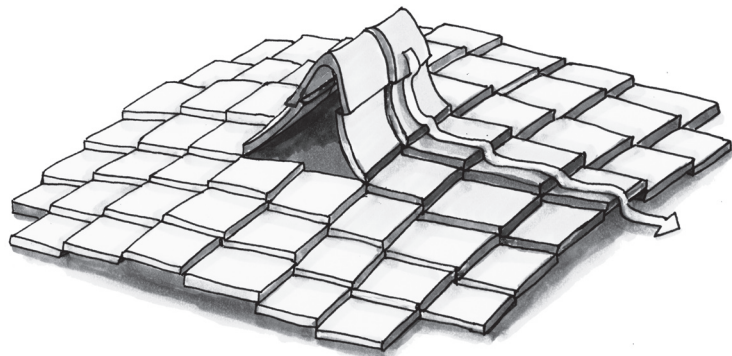
La tortue est une tente réfectoire avec une excellente cheminée. Elle est très stable et offre une bonne protection contre le vent et la pluie. Les parois latérales peuvent simplement être enroulées.

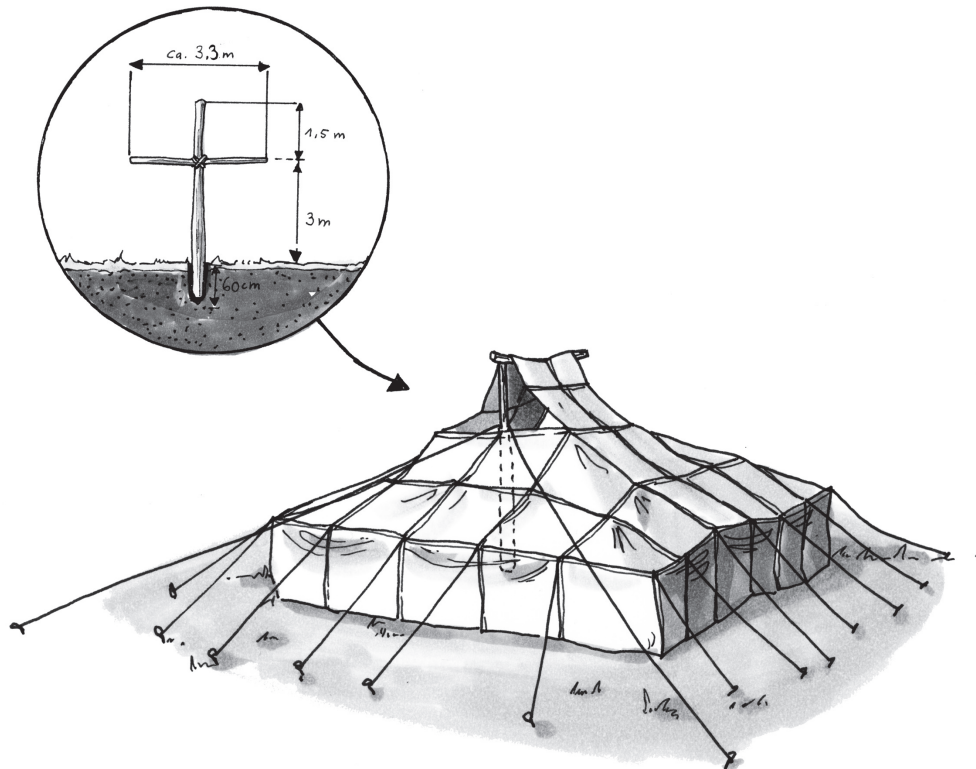
**Matériel:**

- 62 toiles de tente
- 8-12 perches de bois rondes ou carrées de 1,6 m (4 pour les coins et respectivement 1-2 pour chaque côté)
- perches de bois rondes de 3,2 m / env. Ø 10 cm (horizontale de la croix)
- 1 perche de bois de 3,6 m / env. 10 x 8 cm (extr. sup.)
- 2 perche de bois de 5,3 m / env. Ø 15 cm (mât)
- 8 cordes statiques où corde de chanvre (pour assurer le mât), 4 ne sont nécessaires que pour le montage
- Cordes d'attache, pieux de bois comme sardines

### Instruction de montage

- Les toiles de tente sont boutonnées comme indiqué sur le schéma. Les 24 toiles extérieures sont attachées en dernier, ce qui rend le montage plus facile.
- Deux trous d'au moins 60 cm de profondeur, aussi étroits que possibles, doivent être creusés au bon endroit. Leur espacement doit être de 3,2 mètres.
- Les deux structures de bois fixée en forme de croix au moyen de brelage en croix ou parallèle sont hissées. Aux deux extrémités supérieures des mâts, deux cordes d'assurance et deux cordes de halages y sont attachées
- La poutre de faîte est préclouée mais pas encore fixée.
- Ensuite, les deux croix sont dressées et fixées. Les croix doivent être parallèles entre elles.
- Deux personnes assurées montent sur les deux structures en croix et fixent simultanément la poutre de faîte sur le sommet des deux mâts.
- Les toiles sont enroulées et ensuite tirées par-dessus la construction depuis un côté.
- Les toiles de tentes sont fixées aux trois extrémités des croix. Elles doivent être fixées additionnellement avec du fil de fer aux extrémités de la poutre horizontale.
- La tente peut maintenant être tendue. Il faut un poteau dans chaque coin. Entre-deux, 1-2 poteaux supplémentaires par côté pour que la tente ne fléchisse pas.





## 5.5 Autres installations

Il existe suffisamment de petites et grandes constructions avec lesquelles tous les scouts peuvent être occupés de manière intelligente et créative lors de la construction du lieu de camp. Avec de telles installations supplémentaires le camp peut être personnalisé. De petites constructions, que les participants peuvent planifier et réaliser par eux-mêmes dans leur généralité, sont souvent plus adaptées que de gigantesques constructions de pionniers. Des constructions de cette sortes peuvent aussi être construites dans le cadre des badges de spécialité «Pionnier» ou «Cuisine».

**spécialité  
pionnier  
et cuisine**

### Liste d'idées

#### De petites installations

- Panneau d'informations
- Panneaux indicateurs
- Poste de déchets
- Etagère à matériel
- Tables et chaises
- Réfrigérateur
- Four
- Hamac
- Poteau de jeu
- Piste de minigolf

...

#### De grandes installations

- Mât de drapeau
- Portique de camp
- Tours et plateformes
- Place de jeu
- Ponton et ponts
- Balançoires
- Scène de théâtre
- Sauna

...

## 6. Bivouac

Pour pouvoir apprécier une nuit en bivouac, un environnement sec doit toujours être garanti. Autrement, la chaleur ne sera pas de la partie.

Quelques conseils sur le sujet:

### garantir le sec

- Adapter la planification du bivouac aux **conditions météorologiques**.
- Adapter les **tentes et l'équipement des participants aux conditions**.
- **Pour dormir**, mettre des **habits propres, légers et secs**. Les habits humides peuvent être pris dans le sac de couchage pour la nuit. C'est là qu'ils sècheront le mieux.
- Un trop grand sac de couchage ne gardera pas la chaleur. Pour remédier à cela, on peut replier le bas.

### choisir le lieu de bivouac

Lors du choix du lieu de bivouac, les points suivants sont pris en considération:

- Chercher un lieu de bivouac adapté qui est **protégé du vent et de la pluie**.
- Le sol doit être **plat**. Un sol de forêt ou une lisière de forêt est le plus adapté.
- Le lieu de bivouac ne doit pas présenter de dangers tels que chutes de pierres, risque de chute ou risque d'inondation en cas d'orage.
- Il faut toujours demander l'autorisation de bivouaquer au propriétaire du terrain.
- Il est interdit de bivouaquer dans des parcs nationaux, cantonaux ou communaux protégés. Renseigne-toi sur d'éventuelles zones protégées lors de la reconnaissance!
- De **l'eau** doit être disponible à proximité pour **la cuisine et pour faire la vaisselle**.
- Idéalement, un **foyer** est déjà disponible. Autrement le foyer doit être créé de sorte à ne pas détériorer le paysage et qu'il puisse être enlevé après le bivouac. Si disponible, il est aussi possible de cuisiner avec des cuisinières au pétrole.
- Un trek et une nuitée en bivouac sont corporellement plus astreignants qu'un jour normal de camp. De ce fait, un **souper riche** est nécessaire. Choisi un menu qui convient à tous qui peut être préparé facilement, aisément transportable et qui produit peu de déchets.
- Si des **toilettes** ne sont pas disponibles, **une place doit être désignée** comme tel. Tous feront leur commission à cet endroit et la recouvriront avec des pierres ou des feuilles mortes. Le papier WC est repris avec ou brûlé. La distance des «toilettes» avec le prochain point d'eau doit être d'au moins 50 m.
- **Respecte la nature**. Pour cela, il est nécessaire d'emporter tous les déchets avec soi et de laisser la place de bivouac comme on l'a trouvée.

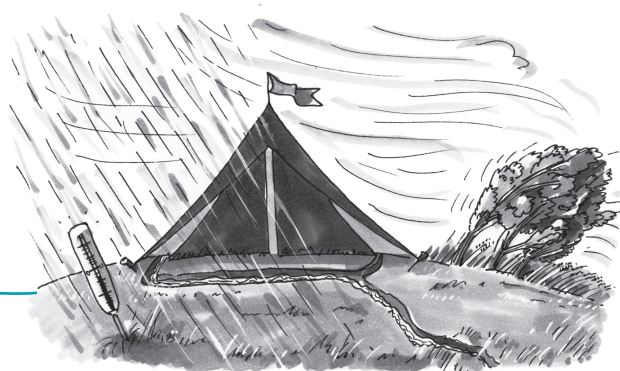
[www.ecogis.ch](http://www.ecogis.ch)  
zone protégée  
fédérale

### 6.1 Tentes de bivouac simples

Chaque tente de bivouac remplit trois fonctions:

Elle doit protéger du vent,  
de l'humidité et  
du froid:

protéger du vent,  
de l'humidité et  
du froid

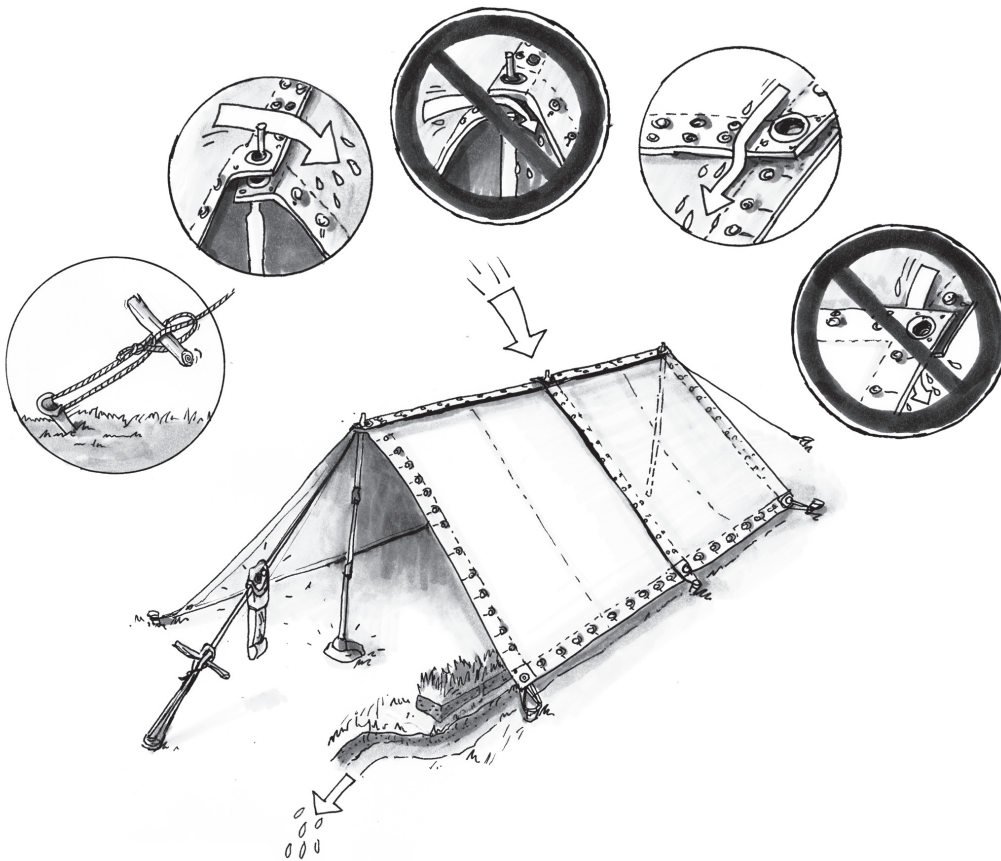




Conseil pour la construction de tentes de bivouac avec des toiles de tentes:

- Seule la **surface imprégnée** extérieure de la toile de tente doit être exposée à la pluie. De même, pour la toile posée par terre, ce côté doit être tourné vers le sol.
- Lorsque des **toiles sont disposées comme des tuiles**, c'est-à-dire que les toiles du haut recouvrent en partie celles du bas, l'eau peut s'écouler de manière optimale. La jointure centrale doit toujours être verticale.
- Les **toiles de faite doivent être boutonnées de tel sorte que les toiles se trouvant sur la face protégée du vent soient en dessous.**
- Si le sol est mou, les piquets ont tendance à s'enfoncer avec le temps. On peut empêcher ce phénomène en déposant d'abord une pierre plate sous les piquets.
- Pour **tendre les cordes**, il est possible d'utiliser une branche d'un diamètre d'env. 1 cm, en la passant dans la boucle en bout de corde. Les cordes doivent être retendues de temps en temps.
- Pour que les **sardines et les piquets de tente non utilisés ne se perdent pas**, ils peuvent être suspendus dans le sachet de tente à une corde tendue.

*En plus de ces conseils spéciaux pour bivouaquer, il existe dans le chapitre 5.3 des informations additionnelles pour la construction de tentes.*



**les sortes de bivouac les plus utiles**

Ci-après sont présentés les constructions des tentes «sac de couchage», «Gothard» et «Berlingo» – les trois tentes de bivouac les plus utiles.

**Tente «sac de couchage»**

Matériel: 3 toiles de tente, 4 piquets de tente, 4 sardines.  
Espace: 2 à 3 personnes

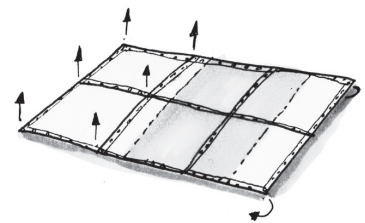
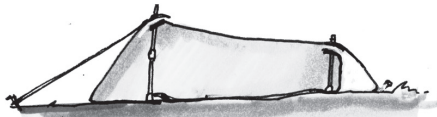
Description:  
Protection simple et efficace pour dormir en sac de couchage, idéale pour une nuit d'été, dans de bonnes conditions météorologiques. Cette tente protège de la rosée.



**Tente «Gothard»**

Matériel: 6 toiles de tentes (+ event. 2 pour les côtés), 9 piquets de tente, 14 sardines  
Espace: 4 à 6 personnes

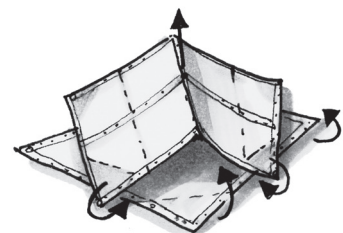
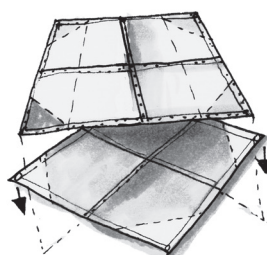
Description:  
Tente basse offrant peu de prise au vent et une bonne protection contre l'humidité du sol. Tente relativement chaude se prêtant à passer jusqu'à deux nuits.



**Tente «Berlingo»**

Matériel:  
8 toiles de tente, 11 piquets de tente, 12 sardines  
Espace: 5 à 7 personnes

Description:  
Tente résistant au mauvais temps, dotée d'un fond et capable de conserver assez bien la chaleur. Tente se prêtant à plusieurs nuits successives mais nécessite un matériel assez important.





# Construction de camp un travail d'équipe

Sarasani, tente réfectoire, paratonnerre, balançoire et pont de corde – rien de tout cela n'existe quand les beaux jours de l'année commencent et que les scouts prennent possession de leur terrain de camp. Par ces constructions, le lieu de camp des scouts est rendu habitable. Pour ce faire, une bonne préparation, des idées géniales et quelques astuces utiles peuvent rapidement améliorer un lieu de camp.

La technique pionnier est une base essentielle pour la construction de camp. Des constructions en toile de tente, en bois où des reliures de cordes sont incontournables pour l'équipement du lieu de camp. Mais la construction de camp commence déjà lors de sa planification. Veux-tu essayer de construire une sarasane très spéciale ou quelques choses de nouveau comme la «tortue»?

Mais comme animateur, tu ne peux pas construire seul le camp. Les scouts doivent aussi aider. Pour ce faire, ils doivent être formés dans la technique pionnier. Tu trouveras dans cette brochure des indications détaillées pour organiser avec succès une formation de la technique scoute. Plus loin, tu trouveras des informations sur la planification des constructions de camp, sur les outils les plus importants, les matériaux et les constructions et pour la construction en toiles de tente de plus grandes tailles comme la sarasani ou la tente tortue.

en vente chez:  
**hajn Scout & Sport, Werb**



MSDS. 3040.01.fr